

TC-DFB 系列 1653nm 气体探测用激光光源



TC-DFB 系列 1653nm 气体探测激光光源采用国外高性能 DFB 激光器芯片、独特设计的 ATC 和 APC 电路以及隔离控制，保证了极高的功率及波长稳定性。该款光源主要应用于气体探测分析领域，根据客户定制到对应波长，可提供波长 1nm 内可调谐功能，满足客户各类应用需求。

主要特点 Features

- 高输出功率可选
- 内置光学隔离器
- 多种工作模式可选

应用领域 Applications

- 光纤通信
- 光纤传感系统
- 气体探测



武汉泰肯光电科技有限公司 Phone: 18154333926 / 18500085825

邮箱: ox3_frank@163.com

性能参数:

参数	符号	最小值	典型值	最大值	单位
工作波长*	λ	1640	1653	1660	nm
输出光功率	P _o	4	6	12	dBm
3dB 谱宽	DI*	-	-	2	MHz
边模抑制比	SMSR	30	40	-	dB
相对噪声强度	RIN	-	-160	-150	dB/Hz
功率稳定性**	P _{SS}	-	-	±0.005	dB/5min
	P _{LS}	-	-	±0.01	dB/8h
输出端隔离度	ISO	30	-	-	dB
规格		台式		模块	
外形尺寸 L x W x H		320×220×90 mm		80×100×24 mm	
电源要求		AC 220V ± 10% 30W		DC +5V	
输出光纤		SMF/PMF			
工作模式		CW			
光接头***		FC/PC、FC/APC			

*工作波长：在 1640~1660nm 波段内可按客户要求定制中心波长。

** 测试条件：CW, Top=25°C。

***SC、LC、MU、ST 接头可联系销售人员。

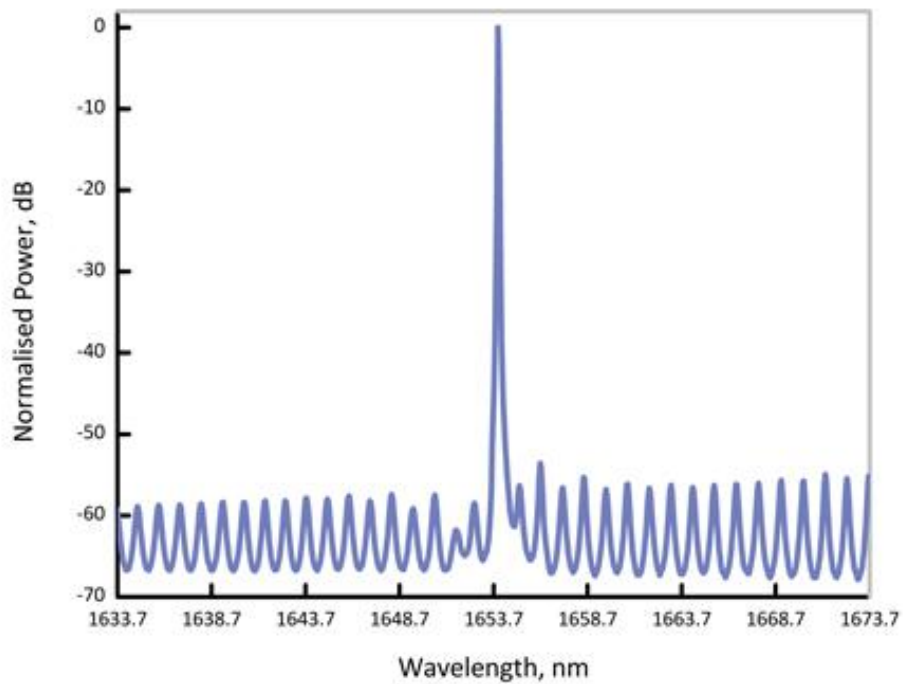
极限条件:

参数	符号	单位	最小值	典型值	最大值
工作温度	Top	°C	-5		55
储存温度	Tst	°C	-40		85
湿度	RH	%	5		90

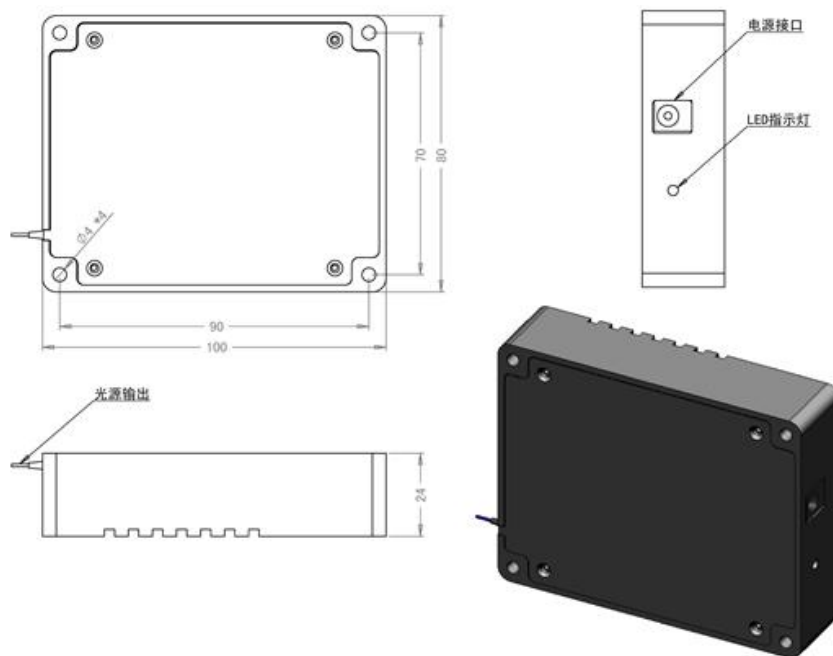
武汉泰肯光电科技有限公司 Phone: 18154333926 / 18500085825

邮箱: ox3_frank@163.com

典型光谱:



内部结构:



(单位: mm)

武汉泰肯光电科技有限公司 Phone: 18154333926 / 18500085825

邮箱: ox3_frank@163.com

订货信息:

TC	DFB	1653	X	X	X	XX	XX
	DFB	波长: 1653nm	封装: M---模 块 D---台 式	功率: 6---6m W 10---10m W	尾纤: P---PMF S---SMF	光纤接头: FP---FC/PC FA---FC/APC SP---用户指 定	线宽: 空--2MHz 01--1MHz

武汉泰肯光电科技有限公司 Phone: 18154333926 / 18500085825

邮箱: ox3_frank@163.com